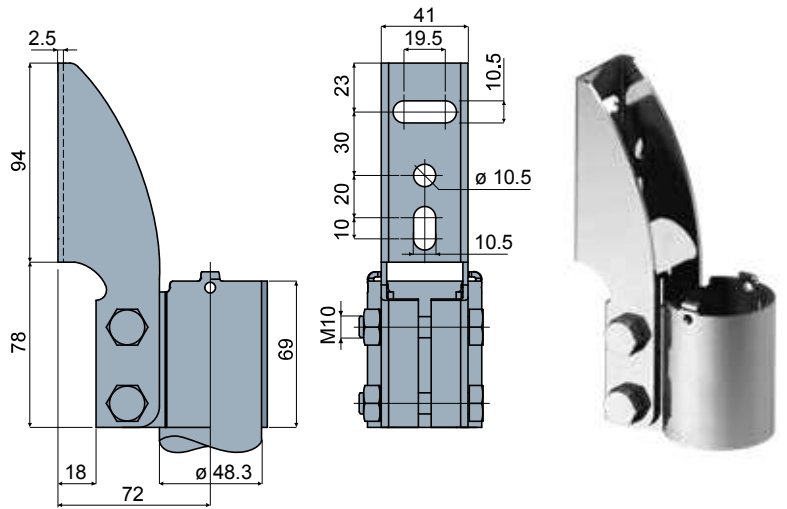
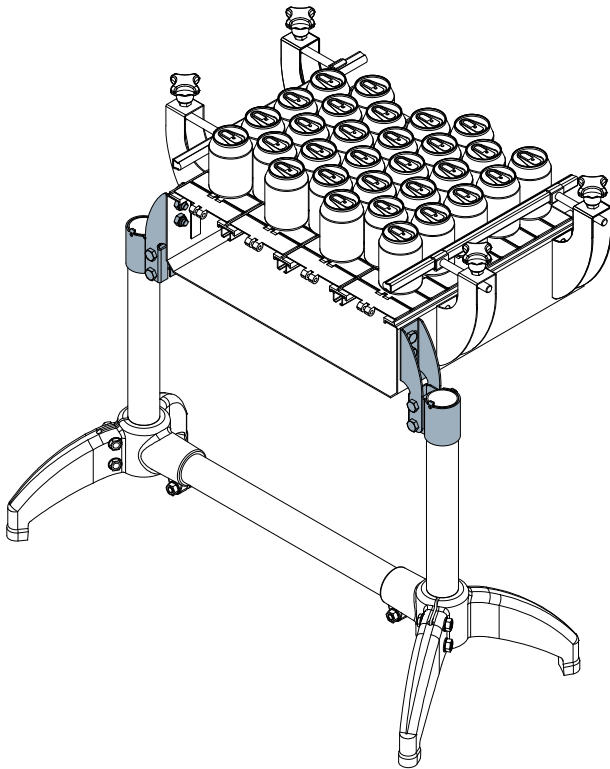


**Seitlicher Stützkopf - Part. Q09**  
**Tête de soutien latérale - Part. Q09**

Anwendungsbeispiel / Exemple d'application

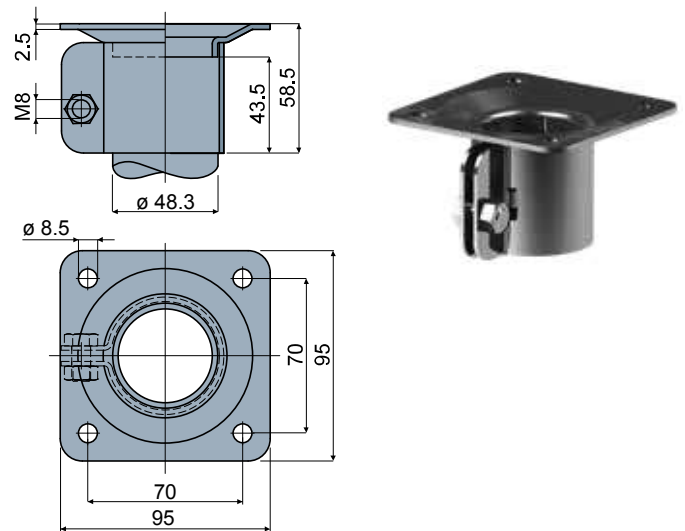
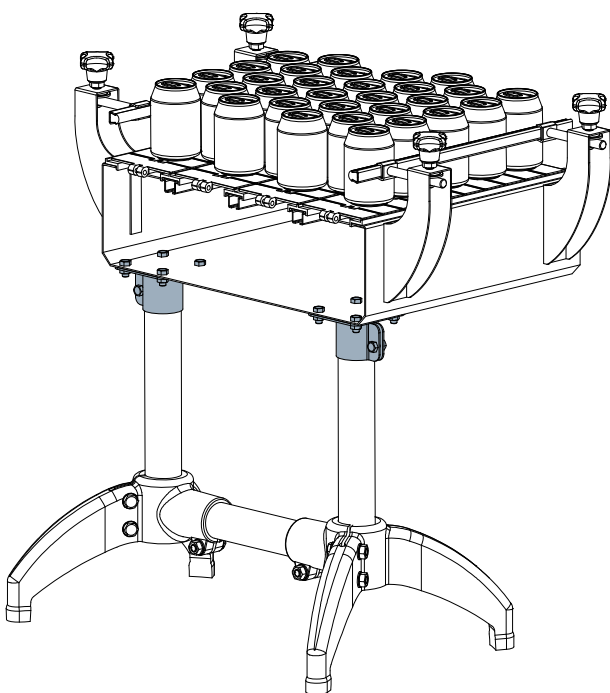


Type	Code
Q09	CPA00073

- MATERIALIEN:** Stützkopf, Schrauben und Muttern aus Edelstahl AISI 304.  
**BESCHREIBUNG:** Mit Schrauben und Muttern geliefert.
- MATÉRIAUX:** Tête et boulons en acier inox AISI 304.  
**CARACTÉRISTIQUES:** Fournie complète de boulons.

**Stützkopf - Part. Q02**  
**Tête de soutien - Part. Q02**

Anwendungsbeispiel / Exemple d'application



Type	Code
Q02	CPA00075

- MATERIALIEN:** Stützkopf, Schrauben und Muttern aus Edelstahl AISI 304.  
**BESCHREIBUNG:** Mit Schrauben und Muttern geliefert.
- MATÉRIAUX:** Tête et boulons en acier inox AISI 304.  
**CARACTÉRISTIQUES:** Fournie complète de boulons.