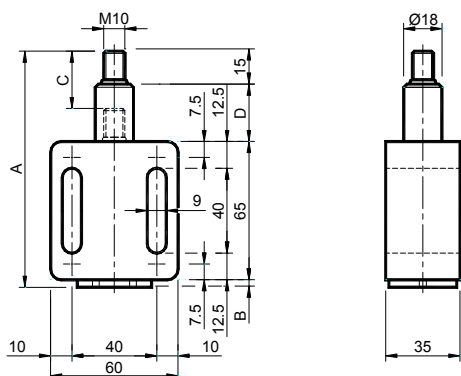


Eléments élastiques à ressort **TEN BLOC** – Type: **TN** et **TNa**  
**TEN BLOC** Elastic spring elements – Type: **TN** and **TNa**

**TN – TNa 10/20/30**

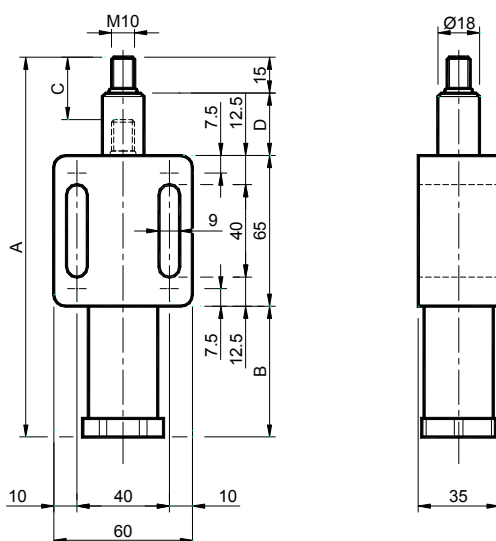


**MATERIAUX** Corps en aluminium et bague en laiton. Colonne, bouchon, cylindres et ressort en acier.  
**TRAITEMENTS** Aluminium sablé, composants en acier zingué, ressort brut graissé.  
**UTILISATION** Elément élastique à ressort sans système de pré-tension. Les jeux de la chaîne ou de la courroie sont récupérés automatiquement grâce à l'action du ressort.  
 C: Course du tendeur.

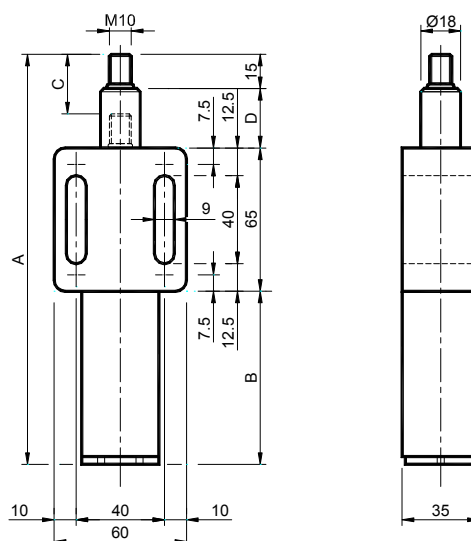


**MATERIALS** Body made of aluminium with brushing made of brass. Column, cap, cylinders and spring made of steel.  
**TREATMENTS** Sandblasted aluminium, components made of galvanized steel, greased raw spring.  
**USE** Elastic spring Element without preloading systems.  
 The recover of chain- or belt- slack takes place automatically through the spring action.  
 C: Tightener travel.

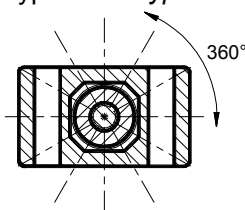
**TN – TNa 40/50**



**TN – TNa 60/70/80/90**



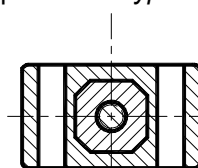
Type TN – Type TN:



La colonne PEUT tourner autour de son axe pour régler le kit du tendeur de chaîne à 360°.

The column HAS the possibility to rotate on its own axis to allow an adjustment on the 360° of the chaintightener kit.

Type TNa – Type TNa:



La colonne NE PEUT pas tourner autour de son axe. Cet élément est conseillé pour les kits de tendeur de courroie.

The column HAS NOT the possibility to rotate on its own axis. This element is especially useful with the kits belt tighteners.

Type Type	Code n°	A	B	C	D	Newton	Type Type	Code n°	Poids - Weight Kg
TN 10	TB013000	110.5	3.5	26	27	30 ÷ 100	TNa 10	TB013040	0.40
TN 20	TB013001	110.5	3.5	25	27	60 ÷ 170	TNa 20	TB013041	0.40
TN 30	TB013002	110.5	3.5	24	27	90 ÷ 250	TNa 30	TB013042	0.40
TN 40	TB013003	135.5	28.5	27	27	100 ÷ 400	TNa 40	TB013043	0.47
TN 50	TB013004	180.0	58.0	42	42	180 ÷ 700	TNa 50	TB013044	0.60
TN 60	TB013005	210.5	88.5	42	42	220 ÷ 1000	TNa 60	TB013045	0.85
TN 70	TB013006	235.5	113.5	42	42	340 ÷ 1500	TNa 70	TB013046	1.00
TN 80	TB013007	235.5	113.5	42	42	400 ÷ 2000	TNa 80	TB013047	1.00
TN 90	TB013008	280.5	158.5	42	42	500 ÷ 2500	TNa 90	TB013048	1.28