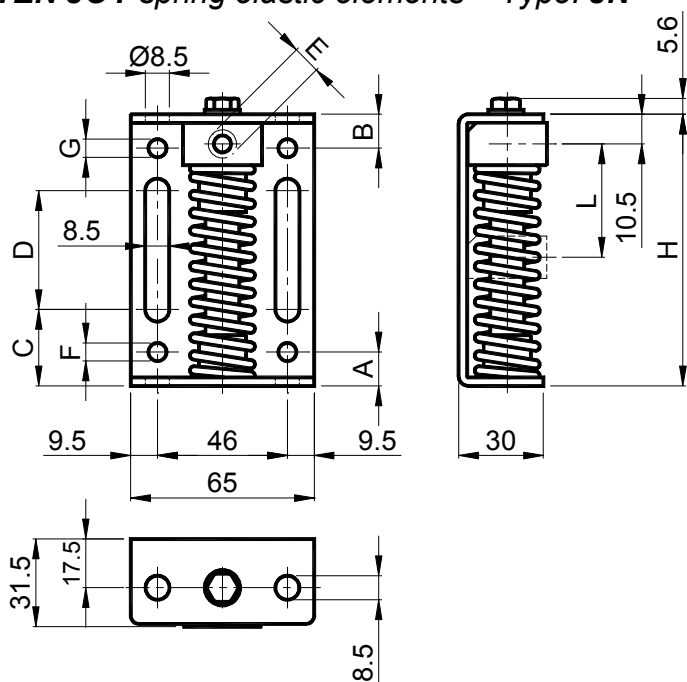


Eléments élastiques à ressort **TEN JOY** – Type: **JN**  
**TEN JOY** spring elastic elements – Type: **JN**



**MATERIAUX** Bride, ressort et colonne en acier.  
 Bague de coulissement en laiton.

**TRAITEMENTS** Tous les composants métalliques sont zingués.

**UTILISATION** Les jeux de la chaîne ou de la courroie sont récupérés automatiquement grâce à l'action du ressort.

Température de fonctionnement de -30°C à +120°C.

**MATERIALS** Clamp, spring and column are made of steel, the sliding bush are made of brass.

**TREATMENTS** All the metallic components are galvanized.

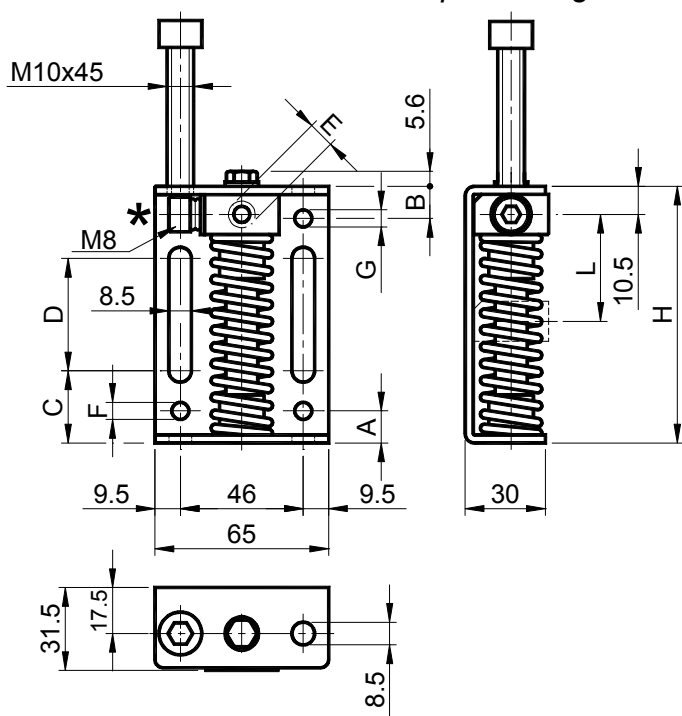
**USE** The recover of chain- or belt- slack takes place automatically through the spring action.

Operating temperature from -30°C to +120°C.

Type Type	Code n°	A	B	C	D	E	F	G	H	L	Poids Weight Kg	Newton	Type Type	Code n°
JN 10-8	JE010009	12	/	26	30	M 8	6.4	/	70	33	0.32	0-100	JB 10-8	JE010059
JN 10	JE010010	12	/	26	30	M10	6.4	/	70	33	0.32	0-100	JB 10	JE010060
JN 20-8	JE010019	12	/	26	30	M 8	6.4	/	70	32	0.32	0-170	JB 20-8	JE010069
JN 20	JE010020	12	/	26	30	M10	6.4	/	70	32	0.32	0-170	JB 20	JE010070
JN 30	JE010030	12	/	26	30	M10	6.4	/	70	31	0.34	0-250	JB 30	JE010080
JN 40	JE010040	12	12	27	42	M10	6.4	6.4	96	40	0.42	0-400	JB 40	JE010090
JN 40-12	JE010041	12	12	27	42	M12	6.4	6.4	96	40	0.42	0-400	JB 40-12	JE010091

L: Course du tendeur / Tensioner's travel

Eléments élastiques à ressort **TEN JOY** avec vis de pré-tension (\*) – Type: **JB**  
**TEN JOY** Elastic Elements with preloading screw (\*) – Type: **JB**



**MATERIAUX** Bride, ressort, colonne et vis en acier. Bague de coulissement en laiton.

**TRAITEMENTS** Tutti i particolari metallici sono zincati.

**UTILISATION** Les jeux de la chaîne ou de la courroie sont récupérés automatiquement grâce à l'action du ressort.

Température de fonctionnement de -30°C à +120°C.

**MATERIALS** Clamp, spring, column and screws made of steel, the sliding bush made of brass.

**TREATMENTS** All the metallic components are galvanized.

**USE** The recover of chain- or belt- slack takes place automatically through the spring action.

Operating temperature from -30°C to +120°C.