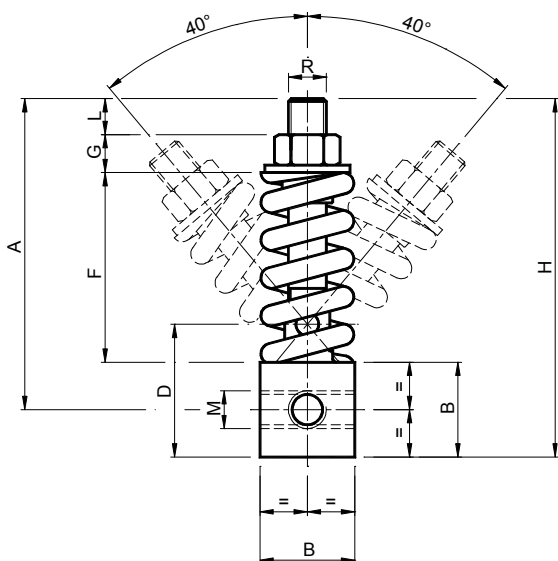


Eléments élastiques **ARCO** – Type: **AR ( $\pm 40^\circ$ )** / **ARCO Elastic elements** – Type: **AR ( $\pm 40^\circ$ )**



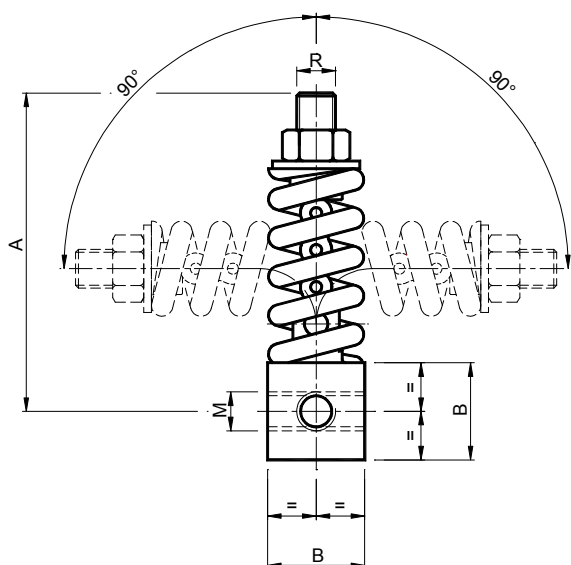
**MATERIAUX** Acier. Goupille de rotation en laiton  
**TRAITEMENTS** Zingage blanc.  
**UTILISATION** Angle de rotation  $\pm 40^\circ$ .  
 Température de fonctionnement: de  $-30^\circ\text{C}$  à  $+120^\circ\text{C}$ .

**MATERIALS** Steel. Rotation pin made of brass.  
**TREATMENTS** White galvanization.  
**USE** Rotation angle  $\pm 40^\circ$ .  
 Working temperature  $-30^\circ\text{C}$  a  $+120^\circ\text{C}$ .

		$\pm 40^\circ$													
Type Type	Code n°	A	B	D	F	G	H	L	M	R	Newton $0^\circ \div 40^\circ$ $0^\circ \div 90^\circ$	Poids Weight Kg	Type Type	Code n°	
<b>AR 10</b>	AR070000	71.5	25	35	42	7	84	10	M8	M10	0 ÷ 100	0.18	<b>ARN 10</b>	AR070070	
<b>AR 20</b>	AR070010	91.5	25	35	57	10	104	12	M10	M10	0 ÷ 150	0.24	<b>ARN 20</b>	AR070080	
<b>AR 30</b>	AR070020	91.5	25	35	57	10	104	12	M12	M10	0 ÷ 300	0.24	<b>ARN 30</b>	AR070090	
<b>AR 40</b>	AR070030	121.5	35	50	76	14	139	14	M16	M14	0 ÷ 800	0.64	<b>ARN 40</b>	AR070100	
<b>AR 50</b>	AR070040	164	50	70	100	20	189	19	M20	M20	0 ÷ 1500	2.35	<b>ARN 50</b>	AR070110	
<b>AR 60</b>	AR070050	208	70	95	126	24	243	23	M24	M24	0 ÷ 2500	5.70	<b>ARN 60</b>	AR070120	

$\pm 90^\circ$

Eléments élastiques **ARCO** – Type: **ARN ( $\pm 90^\circ$ )** / **ARCO Elastic elements** – Type: **ARN ( $\pm 90^\circ$ )**



**MATERIAUX** Acier.  
**TRAITEMENTS** Zingage blanc.  
**UTILISATION** Angle de rotation  $\pm 90^\circ$ .  
 Température de fonctionnement: de  $-30^\circ\text{C}$  à  $+120^\circ\text{C}$ .

**MATERIALS** Steel.  
**TREATMENTS** White galvanization.  
**USE** Rotation angle  $\pm 90^\circ$ .  
 Working temperature from  $-30^\circ\text{C}$  a  $+120^\circ\text{C}$ .