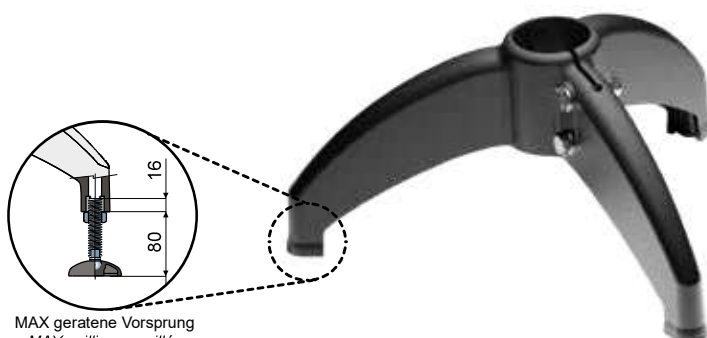
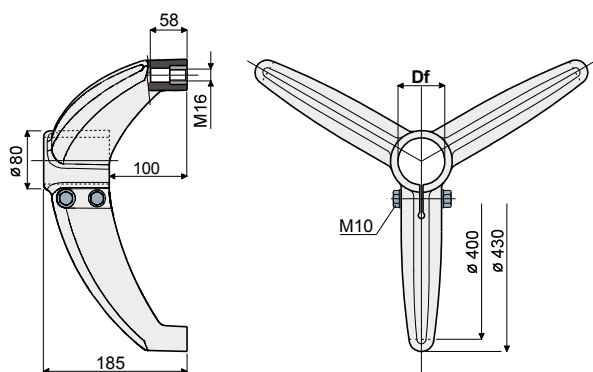


Stützelement (mit drei Armen) - Part. D00 und DX00 Base de soutien (tripode) - Part. D00 e DX00



Zinkstahl-Schrauben
Boulons en acier zingué

Edelstahl-Schrauben AISI 304
Boulons en acier inoxydable
AISI 304

Df
Rohrmündungen
Alésage pour tubes de

Schiebebelastung
Charge extraction tube

Anwendbare Belastung
Charge statique max.
applicable

Type	Code	Type	Code	(mm)	(Inches)	(N)	(N)
D00A	CP000001	DX00A	CP000006	60,3	2"	9600	15800
D00B	CP000002	DX00B	CP000007	50,8	-		
D00C	CP000003	DX00C	CP000008	48,3	1"1/2		
D00D	CP000004	DX00D	CP000009	42,4	1"1/4		
D00F	CPA00004	DX00F	CPA00009	40x40	quadr./carré		
D00E	CP000005	DX00E	CP000010	45x45	quadr./carré		

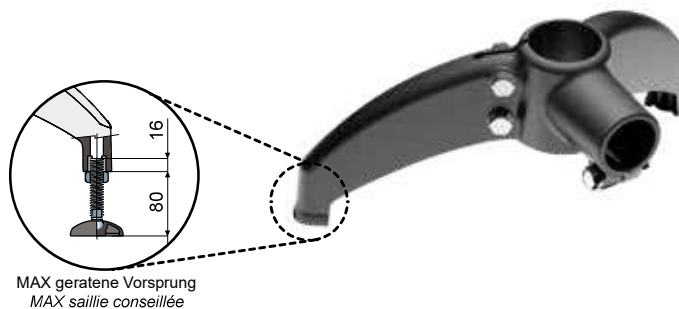
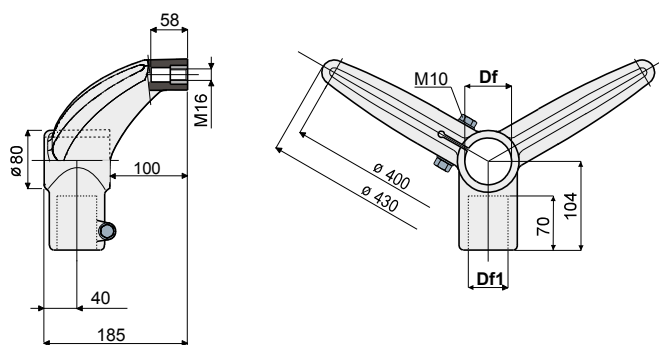
MATERIALIEN: Stützelement aus Polyamid, glasfaserverstärkt, schwarz; Gewindebuchsen aus vernickeltem Messing; Edelstahl AISI 304- oder verzinkten Stahl-Klemmschrauben.

BESCHREIBUNG: Maximales Anzugsmoment 3,6 Kg·m.

MATÉRIAUX: Base en polyamide renforcé couleur noir; inserts filetés en laiton nickelé; boulons de serrage en acier inox AISI 304 ou acier zingués.

CARACTÉRISTIQUES: Couple maximal de serrage 3,6 kgm.

Stützelement (mit zwei Armen von 120°) - Part. D01 und DX01 Base de soutien (bipode à 120°) - Part. D01 e DX01



Zinkstahl-Schrauben
Boulons en acier zingué

Edelstahl-Schrauben AISI 304
Boulons en acier inoxydable
AISI 304

Df
Rohrmündungen
Alésage pour tubes de

Df1
Rohrmündungen
Alésage pour tubes de

Schiebebelastung
Charge extraction tube

Anwendbare Belastung
Charge statique max.
applicable

Type	Code	Type	Code	(mm)	(Inches)	(mm)	(Inches)	(N)	(N)
D01A	CP000011	DX01A	CP000018	60,3	2"	48,3	1"1/2	9600	15800
D01B	CP000012	DX01B	CP000019	60,3	2"	42,4	1"1/4		
D01C	CP000013	DX01C	CP000020	50,8	-	48,3	-		
D01D	CP000014	DX01D	CP000021	50,8	-	42,4	-		
D01E	CP000015	DX01E	CP000022	48,3	1"1/2	48,3	1"1/2		
D01F	CP000016	DX01F	CP000023	48,3	1"1/2	42,4	1"1/4		
D01G	CP000017	DX01G	CP000024	42,4	1"1/4	42,4	1"1/4		

MATERIALIEN: Stützelement aus Polyamid, glasfaserverstärkt, schwarz; Gewindebuchsen aus vernickeltem Messing; Edelstahl AISI 304- oder verzinkten Stahl-Klemmschrauben.

BESCHREIBUNG: Maximales Anzugsmoment 3,6 Kg·m.

MATÉRIAUX: Base en polyamide renforcé couleur noir; inserts filetés en laiton nickelé; boulons de serrage en acier inox AISI 304 ou acier zingués.

CARACTÉRISTIQUES: Couple maximal de serrage 3,6 kgm.