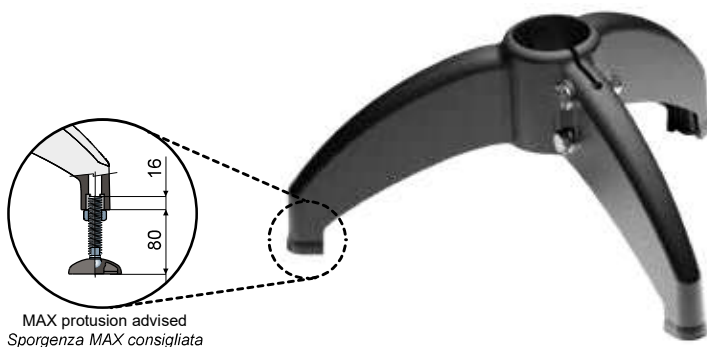
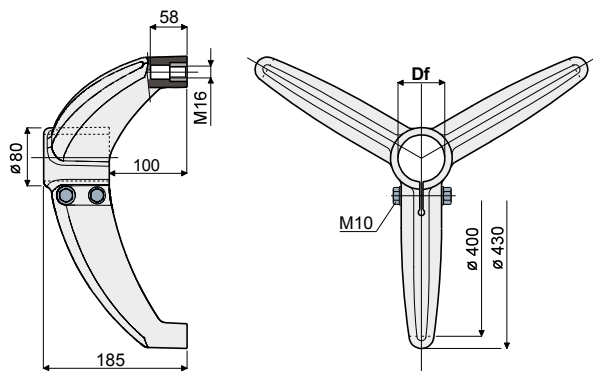


**Support base (tripod) - Part. D00 and DX00**  
**Base di sostegno (a tre braccia) - Part. D00 e DX00**

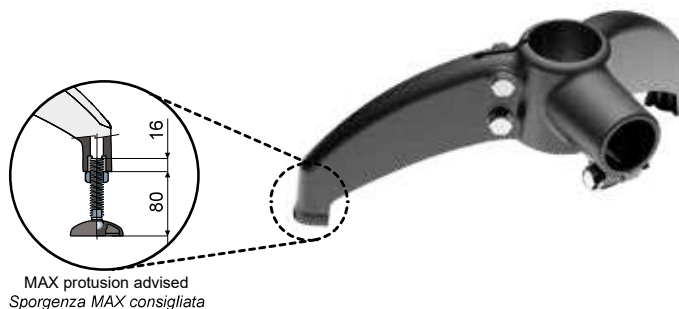
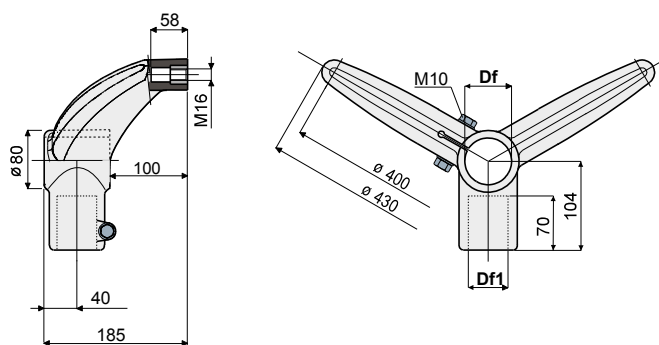


Zinc plated bolts <i>Bulloneria in acciaio zincato</i>		Stainless steel AISI 304 bolts <i>Bulloneria in acciaio inox AISI 304</i>		Df <i>Bore for tubes of Foro per tubi da</i>	Tube unthreading load <i>Carico sfilamento tubo</i>	Max static load allowed <i>Carico statico max. applicabile</i>
Type <i>Tipo</i>	Code <i>Codice</i>	Type <i>Tipo</i>	Code <i>Codice</i>	(mm)	(Inches/Pollici)	(N)
D00A	CP000001	DX00A	CP000006	60,3	2"	9600
D00B	CP000002	DX00B	CP000007	50,8	-	
D00C	CP000003	DX00C	CP000008	48,3	1"1/2	
D00D	CP000004	DX00D	CP000009	42,4	1"1/4	
D00F	CPA00004	DX00F	CPA00009	40x40	square/quadro	
D00E	CP000005	DX00E	CP000010	45x45	square/quadro	

**MATERIALS:** Base made of reinforced polyamide black colour; threaded bushing made of nickel plated brass; fixing bolts and nuts made of stainless steel AISI 304 or zinc plated steel.  
**FEATURES:** Max tightening torque 3,6 Kg·m.

**MATERIALI:** Base in poliammide rinforzata colore nero; boccole filettate in ottone nichelato, bulloneria di serraggio in acciaio inox AISI 304 o acciaio zincato.  
**CARATTERISTICHE:** Coppia massima di serraggio 3,6 Kg·m.

**Support base (bipod at 120°) - Part. D01 and DX01**  
**Base di sostegno (a due braccia a 120°) - Part. D01 e DX01**



Zinc plated bolts <i>Bulloneria in acciaio zincato</i>		Stainless steel AISI 304 bolts <i>Bulloneria in acciaio inox AISI 304</i>		Df <i>Bore for tubes of Foro per tubi da</i>	Df1 <i>Bore for tubes of Foro per tubi da</i>	Tube unthreading load <i>Carico sfilamento tubo</i>	Max static load allowed <i>Carico statico max. applicabile</i>
Type <i>Tipo</i>	Code <i>Codice</i>	Type <i>Tipo</i>	Code <i>Codice</i>	(mm)	(Inches/Pollici)	(mm)	(Inches/Pollici)
D01A	CP000011	DX01A	CP000018	60,3	2"	48,3	1"1/2
D01B	CP000012	DX01B	CP000019	60,3	2"	42,4	1"1/4
D01C	CP000013	DX01C	CP000020	50,8	-	48,3	-
D01D	CP000014	DX01D	CP000021	50,8	-	42,4	-
D01E	CP000015	DX01E	CP000022	48,3	1"1/2	48,3	1"1/2
D01F	CP000016	DX01F	CP000023	48,3	1"1/2	42,4	1"1/4
D01G	CP000017	DX01G	CP000024	42,4	1"1/4	42,4	1"1/4

**MATERIALS:** Base made of reinforced polyamide black colour; threaded bushing made of nickel plated brass; fixing bolts and nuts made of stainless steel AISI 304 or zinc plated steel.  
**FEATURES:** Max tightening torque 3,6 Kg·m.

**MATERIALI:** Base in poliammide rinforzata colore nero; boccole filettate in ottone nichelato, bulloneria di serraggio in acciaio inox AISI 304 o acciaio zincato.  
**CARATTERISTICHE:** Coppia massima di serraggio 3,6 Kg·m.