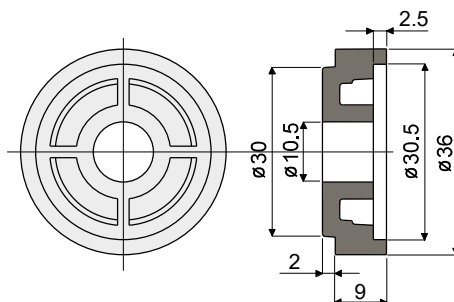
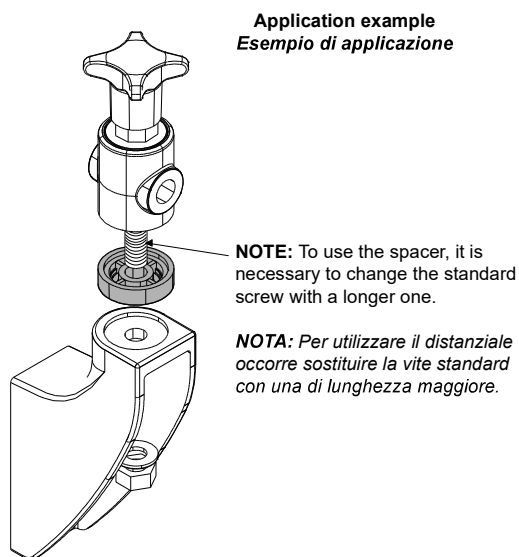


Space for heads - Part. D56  
 Distanziale per testine - Part. D56

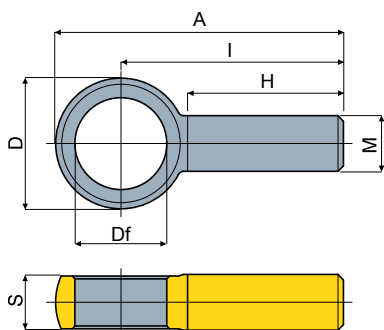


Type/Tipo	Code/Codice
D56	CP000166

**MATERIALS:** Spacer made of reinforced polyamide black colour.  
**FEATURES:** Accessory to be used on brackets Part.D14, D15, D16, D09, D20, D42, D18, D43, D44, D79, D80, D81, Q86, Q88, Q89, Q90 to increase heads height.

**MATERIALI:** Distanziale in poliammide rinforzata colore nero.  
**CARATTERISTICHE:** Accessorio da applicare ai supporti Part. D14, D15, D16, D09, D20, D42, D18, D43, D44, D79, D80, D81, Q86, Q88, Q89, Q90 per aumentare l'altezza della testina.

Eyebolt - Part. C26  
 Tirante ad occhio - Part. C26



Type Tipo	Code Codice	M	Df Bore diameter/Diametro foro (mm)	D	H	I	A	S
C26A	CPA00159	M10x20	13	22	21	39	49	9
C26B	CPA00160	M10x20	14,5	22	21	39	49	9
C26C	CPA00161	M10x20	16,5	23,5	28	40	52	9,5

**MATERIALS:** Eyebolt in stainless steel AISI 304.  
**FEATURES:** To be used with Part.D13, D14, D15, D17, D19, D21, D22, D27, D43, D47, D55, D66, D79, D80, D81, T12, Q06, Q07, Q08, Q88, Q89, Q91. Possibility to use pins with diameter 12.7, 14, 16 mm and 1/2".

**MATERIALI:** Tirante in acciaio inox AISI 304.  
**CARATTERISTICHE:** Può essere montato sui Part. D13, D14, D15, D17, D19, D21, D22, D27, D43, D47, D55, D66, D79, D80, D81, T12, Q06, Q07, Q08, Q88, Q89, Q91. **NOTA:** Il diametro del foro Df consente l'utilizzo di perni diametro 12.7, 14, 16 mm e 1/2".