

Istruzioni di montaggio: / Assembly instructions:

I tenditori Ten Bloc sono fissati alla carpenteria della macchina mediante viti M8 pos (A) di fig.1, che sono inserite in asole di larghezza 9mm presenti sul corpo.

Su uno dei due lati del corpo scatolare sono presenti, inoltre, quattro nicchie che fungono da centrini nel caso in cui l'utilizzatore volesse forare il corpo per incrementare il fissaggio del tenditore mediante spine o viti M6 pos (B) di fig.1.

Ten Bloc tensioners are fixed to the structure of the machine by M8 screws, positioning (A) of figure 1, that are put in slots with length 9mm present on the body.

On one of the two sides of the box body there are also four hollows that can be used as marks if the user want to drill the body in order to increase the fixing of the tensioner by pins or M6 screws, positioning (B) of figure 1.

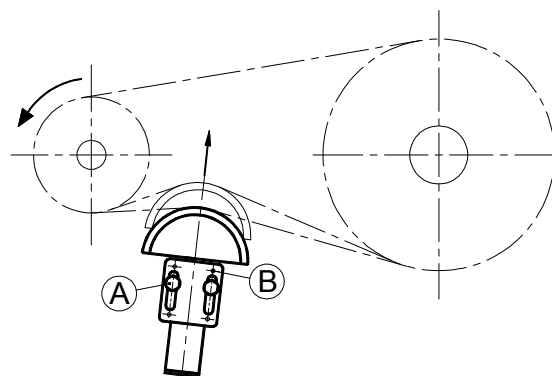


fig 1

Sistema di precarica: / Preloading system:

I tenditori TEN BLOC tipo TB o TBP presentano un sistema di precarica per facilitare le operazioni di montaggio. Questo sistema è realizzato mediante una vite senza testa (C) posizionata sul fianco del tenditore nelle grandezze dalla 10 alla 40 e mediante una vite TE M8 o M12 (D) posizionata sul fondo del tappo per le grandezze successive.

Grandezza TB 10-20-30-40 (Fig.2):

Comprimere a mano o a morsa o con pressa il tenditore, mentre si trova nella posizione di massima compressione stringere con chiave a brugola o chiave a T la vite senza testa (C) sul fianco del corpo. Dopo aver posizionato il tenditore sull'impianto fissandolo nella corretta posizione come descritto precedentemente, svitare la vite senza testa. La colonna uscirà all'esterno e il tenditore comincerà a lavorare.

Grandezza TBP 50-60-70-80-90 (Fig.3):

Avvitare la vite M8 o M12 (D) posizionata sul fondo del tappo. La colonna rientrerà comprimendo la molla. Dopo aver posizionato il tenditore sull'impianto fissandolo nella corretta posizione come descritto precedentemente, svitare la vite di precarica fino ad estrarla completamente. La colonna uscirà all'esterno e il tenditore comincerà a lavorare.

Grandezza / Size 10-20-30-40

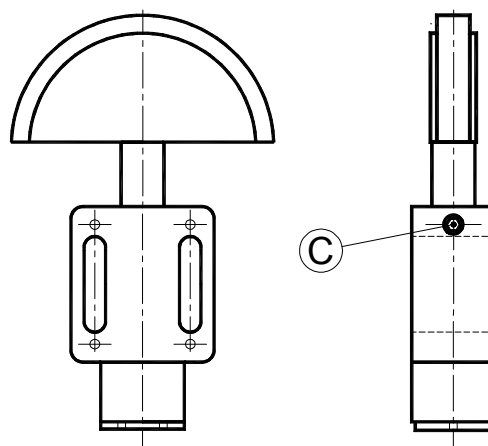


fig 2

Grandezza / Size 50-60-70-80-90

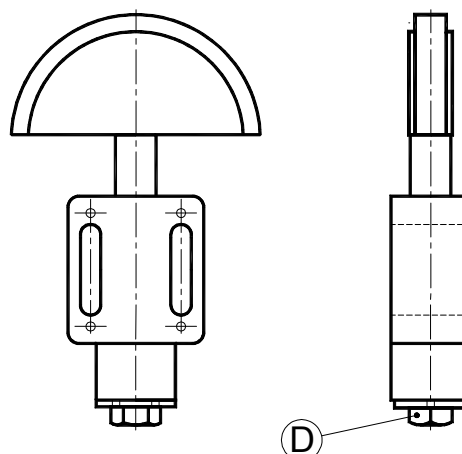


fig 3

TEN BLOC tensioners type TB or TBP have a preloading system to facilitate the assembling operations. This system is realized by a grub screw (C) positioned on the side of the tensioner in the sizes from 10 to 40, and by a TE M8 or M12 screw (D) positioned on the bottom of the cap for the following sizes.

Size TB 10-20-30-40 (Figure 2):

Compress the tensioner by hand, or by vice, or by press, while it is in the maximum compression position, tighten with setscrew wrench or T-wrench the grub screw (C) on the side of the body. After you have positioned the tensioner on the plant, fixing it in the right position as we described previously, unscrew the grub screw. The column will come outside and the tensioner will start to work.

Size TBP 50-60-70-80-90 (Figure 3):

Tighten the M8 or M12 screw (D) positioned on the bottom of the cap. The column will reenter compressing the spring. After you have positioned the tensioner on the plant, fixing it in the right position as we described previously, unscrew the preloading screw until it takes it out completely. The column will come outside and the tensioner will start to work.