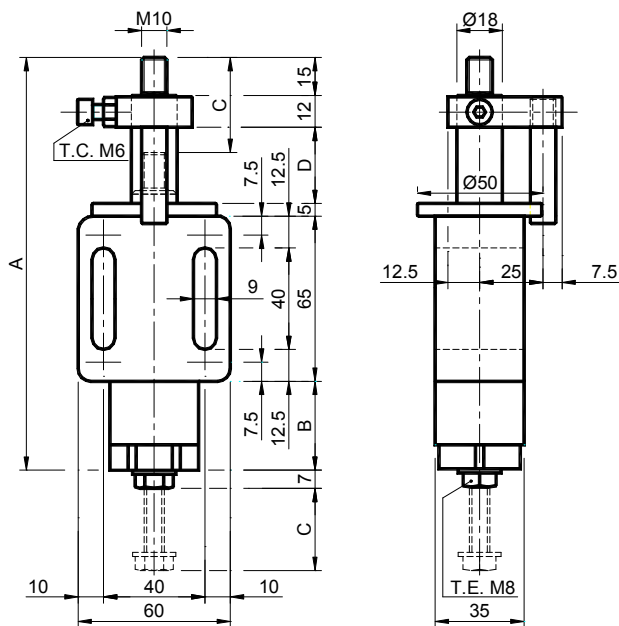


Elementi elastici a molla “antirotazione” “unidirezionale” **TEN BLOC** – Tipo: **TBAB**
TEN BLOC Elastic spring Elements “anti-rotation” “one-directional” – Type: TBAB



MATERIALI Corpo in alluminio con bronzina in ottone. Collare in ottone. Colonna, tappo, cilindri, piastrina, piolo, vite e molla in acciaio.

TRATTAMENTI Alluminio sabbiato, particolari in acciaio zincato, molla grezza oleata.

IMPIEGO Elemento Elastico a molla “antirotazione” e “unidirezionale”. Il recupero dei giochi della catena o della cinghia avviene in modo automatico mediante l’azione della molla. La designazione “antirotazione” indica che la colonna, una volta messa in posizione, non è più libera di ruotare sui 360°. La designazione “unidirezionale” indica che la colonna ha un movimento solamente in spinta ed non è libera di rientrare.

C: Corsa del tenditore.



MATERIALS Body made of aluminium with brushing made of brass. Collar made of brass. Column, cap, cylinders, plate, stake, screw and spring made of steel.

TREATMENTS Sandblasted aluminium, components made of galvanized steel, greased raw spring.

USE Elastic spring Element “anti-rotation” and “one-directional”. The recover of chain- or belt- slack takes place automatically through the spring action. The word “anti-rotation” means that the column, when it is positioned, it isn’t no more free to rotate to 360°. The word “one-directional” means that the column has a movement only in thrust and it isn’t free to reenter.

C: Tensioner travel.

Tipo Type	Cod. N°	A	B	C	D	Newton	Peso Weight in kg
TBAB 10	TB013120	155	28	30	30	30 ÷ 100	0.80
TBAB 20	TB013121	155	28	30	30	60 ÷ 170	0.80
TBAB 30	TB013122	155	28	30	30	90 ÷ 250	0.80
TBAB 40	TB013123	172	45	30	30	100 ÷ 400	0.84
TBAB 50	TB013124	190	63	30	30	180 ÷ 700	0.93
TBAB 60	TB013125	212	85	30	30	220 ÷ 1000	1.10
TBAB 70	TB013126	237	110	30	30	340 ÷ 1500	1.22
TBAB 80	TB013127	242	115	30	30	400 ÷ 2000	1.24
TBAB 90	TB013128	287	160	30	30	500 ÷ 2500	1.60

