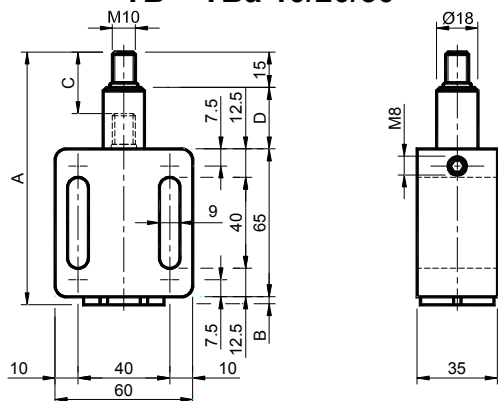


Elementi elastici a molla **TEN BLOC** – Tipo: **TB** e **TBa**  
*TEN BLOC Elastic spring elements – Tipo: TB and TBa*

**TB – TBa 10/20/30**

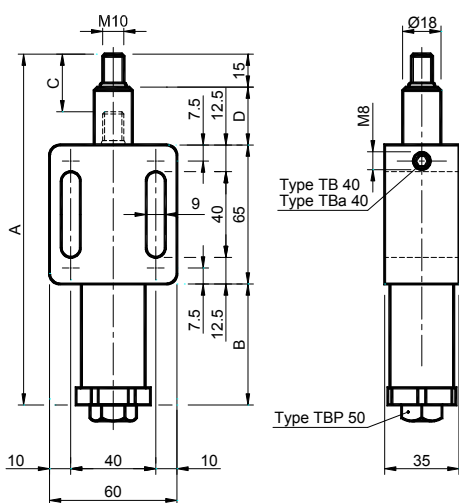


**MATERIALI** Corpo in alluminio con bronzina in ottone. Colonna, tappo, cilindri, viti e molla in acciaio.  
**TRATTAMENTI** Alluminio sabbiato, particolari in acciaio zincato, molla grezza oleata.  
**IMPIEGO** Elemento Elastico a molla con sistema di precarica. Il recupero dei giochi della catena o della cinghia avviene in modo automatico mediante l'azione della molla.  
C: Corsa del tenditore.

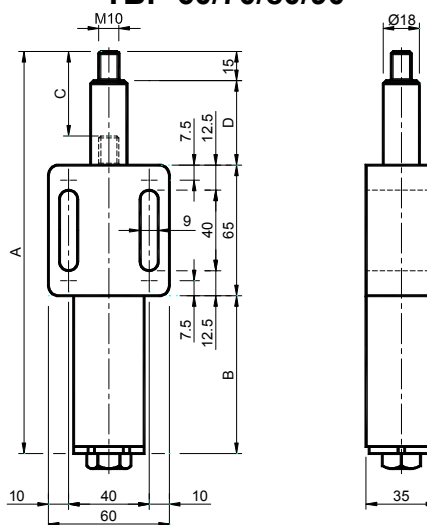


**MATERIALS** Body made of aluminium with brushing made of brass. Column, cap, cylinders, screws and spring made of steel.  
**TREATMENTS** Sandblasted aluminium, components made of galvanized steel, greased raw spring.  
**USE** Elastic spring Element with preloading system. The recover of chain- or belt-slack takes place automatically through the spring action.  
C: Tensioner travel.

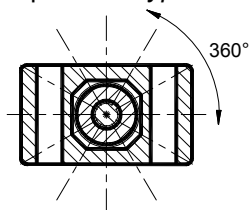
**TB – TBa 40 / TBP 50**



**TBP 60/70/80/90**



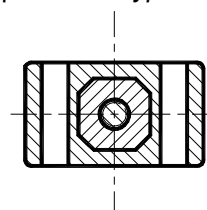
Tipo TB – Type TB:



La colonna HA la possibilità di ruotare sul proprio asse per permettere una regolazione sui 360° del kit tendicatenata.

*The column HAS the possibility to rotate on its own axis to allow an adjustment on the 360° of the chaintensioner kit.*

Tipo TBa – Type TBa:



La colonna NON ha la possibilità di ruotare sul proprio asse. Questo elemento è consigliato soprattutto con i kit tendicinghia.

*The column HAS NOT the possibility to rotate on its own axis. This element is especially useful with the belt tensioners.*

Tipo Type	Cod. N°	A	B	C	D	Newton	Tipo Type	Cod. N°	Peso - Weight in kg
<b>TB 10</b>	TB013020	110.5	3.5	26	27	30 ÷ 100	<b>TBa 10</b>	TB013060	0.40
<b>TB 20</b>	TB013021	110.5	3.5	25	27	60 ÷ 170	<b>TBa 20</b>	TB013061	0.40
<b>TB 30</b>	TB013022	110.5	3.5	24	27	90 ÷ 250	<b>TBa 30</b>	TB013062	0.40
<b>TB 40</b>	TB013023	132.0	25.0	27	27	100 ÷ 400	<b>TBa 40</b>	TB013063	0.47
<b>TBP 50</b>	TB013024	180.0	58.0	42	42	180 ÷ 700			0.60
<b>TBP 60</b>	TB013025	200.5	78.5	42	42	220 ÷ 1000			0.85
<b>TBP 70</b>	TB013026	225.5	103.5	42	42	340 ÷ 1500			1.00
<b>TBP 80</b>	TB013027	235.5	113.5	42	42	400 ÷ 2000			1.00
<b>TBP 90</b>	TB013028	275.5	153.5	42	42	500 ÷ 2500			1.28