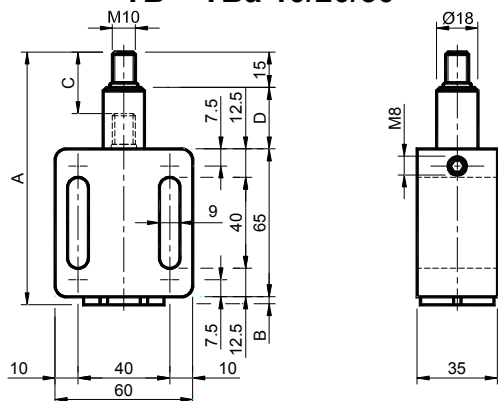


Elementi elastici a molla **TEN BLOC** – Tipo: **TB** e **TBa**
TEN BLOC Elastic spring elements – Tipo: TB and TBa

TB – TBa 10/20/30

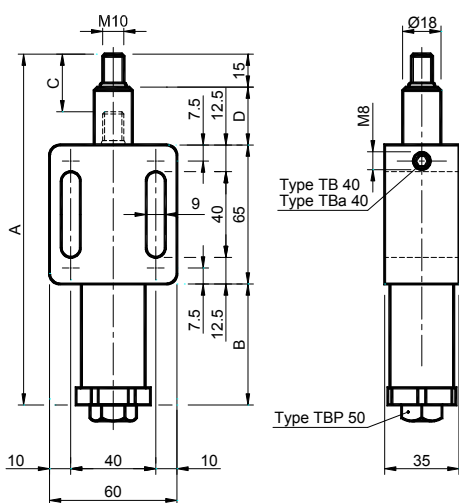


MATERIALI Corpo in alluminio con bronza in ottone. Colonna, tappo, cilindri, viti e molla in acciaio.
TRATTAMENTI Alluminio sabbiato, particolari in acciaio zincato, molla grezza oleata.
IMPIEGO Elemento Elastico a molla con sistema di precarica. Il recupero dei giochi della catena o della cinghia avviene in modo automatico mediante l'azione della molla.
C: Corsa del tenditore.

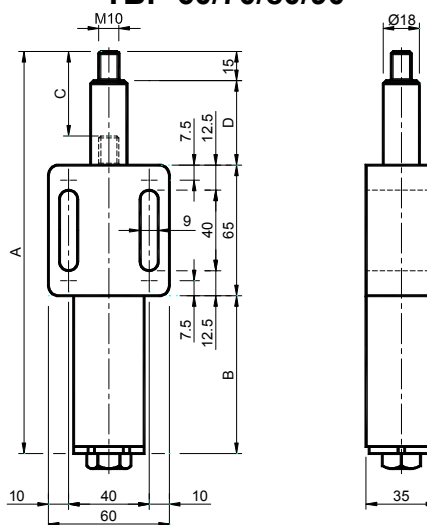


MATERIALS Body made of aluminium with brushing made of brass. Column, cap, cylinders, screws and spring made of steel.
TREATMENTS Sandblasted aluminium, components made of galvanized steel, greased raw spring.
USE Elastic spring Element with preloading system. The recover of chain- or belt-slack takes place automatically through the spring action.
C: Tensioner travel.

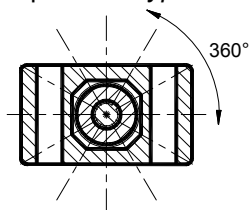
TB – TBa 40 / TBP 50



TBP 60/70/80/90



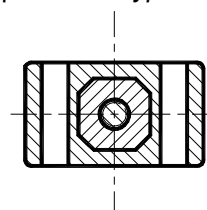
Tipo TB – Type TB:



La colonna HA la possibilità di ruotare sul proprio asse per permettere una regolazione sui 360° del kit tendicatenata.

The column HAS the possibility to rotate on its own axis to allow an adjustment on the 360° of the chaintensioner kit.

Tipo TBa – Type TBa:



La colonna NON ha la possibilità di ruotare sul proprio asse. Questo elemento è consigliato soprattutto con i kit tendicinghia.

The column HAS NOT the possibility to rotate on its own axis. This element is especially useful with the belt tensioners.

Tipo Type	Cod. N°	A	B	C	D	Newton	Tipo Type	Cod. N°	Peso - Weight in kg
TB 10	TB013020	110.5	3.5	26	27	30 ÷ 100	TBa 10	TB013060	0.40
TB 20	TB013021	110.5	3.5	25	27	60 ÷ 170	TBa 20	TB013061	0.40
TB 30	TB013022	110.5	3.5	24	27	90 ÷ 250	TBa 30	TB013062	0.40
TB 40	TB013023	132.0	25.0	27	27	100 ÷ 400	TBa 40	TB013063	0.47
TBP 50	TB013024	180.0	58.0	42	42	180 ÷ 700			0.60
TBP 60	TB013025	200.5	78.5	42	42	220 ÷ 1000			0.85
TBP 70	TB013026	225.5	103.5	42	42	340 ÷ 1500			1.00
TBP 80	TB013027	235.5	113.5	42	42	400 ÷ 2000			1.00
TBP 90	TB013028	275.5	153.5	42	42	500 ÷ 2500			1.28