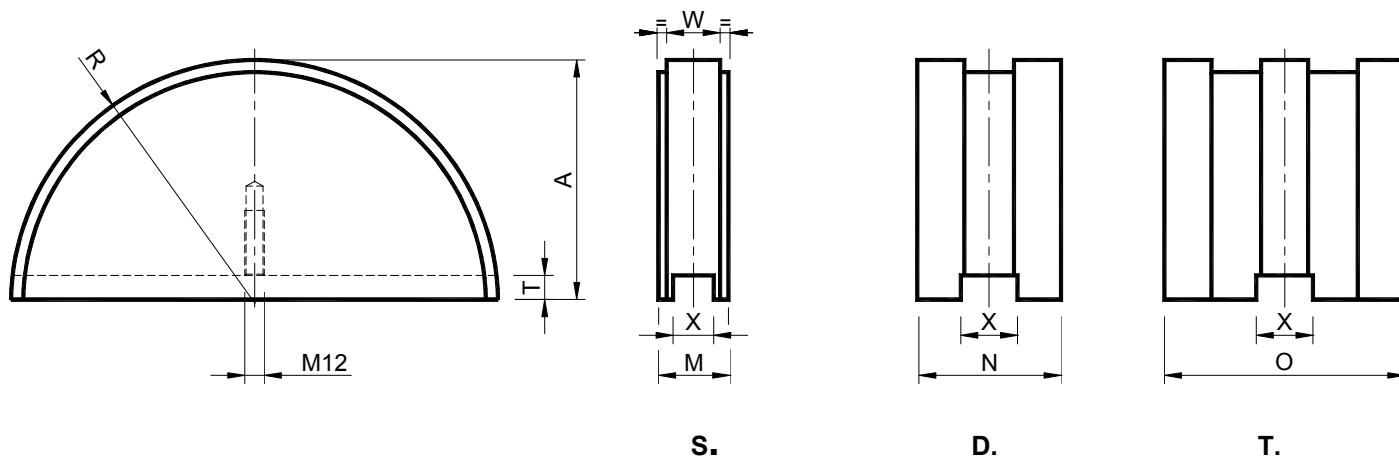


KIT per tendicatena / KIT for chain tensioners
Pattino in polietilene – Tipo: 2V / Polyethylene sliding block – Type: 2V



MATERIALI Pattino in polietilene ad alta densità molecolare.

IMPIEGO Profilo semicircolare ad ampio raggio, indicato per grandi interassi o per rinvii a 180° in trasportatori a catena.
Velocità di lavoro ≤20 m/min.
Temperatura di lavoro ≤70°C.

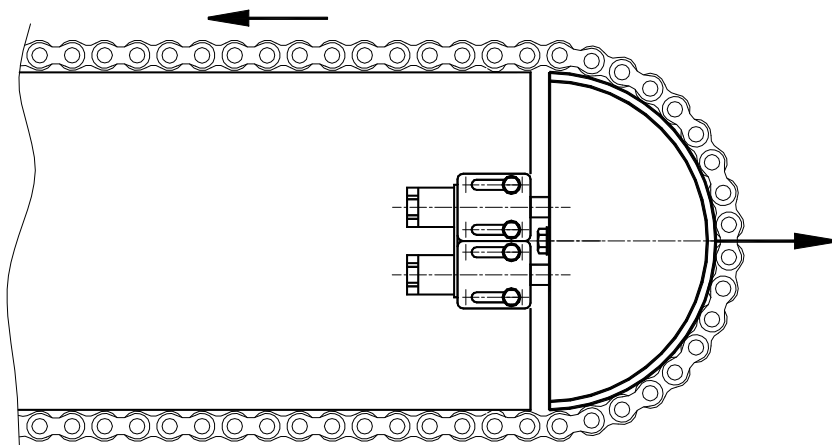
MATERIALS Sliding block made of polyethylene, high molecular density.

USE Semicircular profile wide-ranging indicated for large distances or for returns to 180° in chain conveyors.
Operating speed ≤20 m/min.
Operating temperature ≤70°C.



Tipo Type	S Cod. N°	D Cod. N°	T Cod. N°	Catena Chain	R	W	A	M	N	O	T	X	Peso Weight in kg		
													S.	D.	T.
2V 5	TB001900	TB001920	TB001940	1" x 17.02mm	100	16	98	30	47	79	15	25	0.37	0.70	1.18
2V 6	TB001902	TB001922	TB001942	1"1/4 x 3/4"	100	18	98	30	54	91	15	25	0.37	0.80	1.35
2V 7	TB001904	TB001924	TB001944	1"1/2 x 1"	100	24	98	30	72	120	15	25	0.44	1.06	1.76
2V 8	TB001906	TB001926		1"3/4 x 1"1/4	150	29	148	35	88	/	15	25	1.05	2.64	
2V 9	TB001908	TB001928		2" x 1"1/4	150	29	148	35	87	/	15	25	1.05	2.64	

Esempio di applicazione / Application example



Il Kit 2V può essere utilizzato come rinvio a 180° in un trasportatore a catena.

The kit 2V can be used for return at 180° in a chain conveyor.