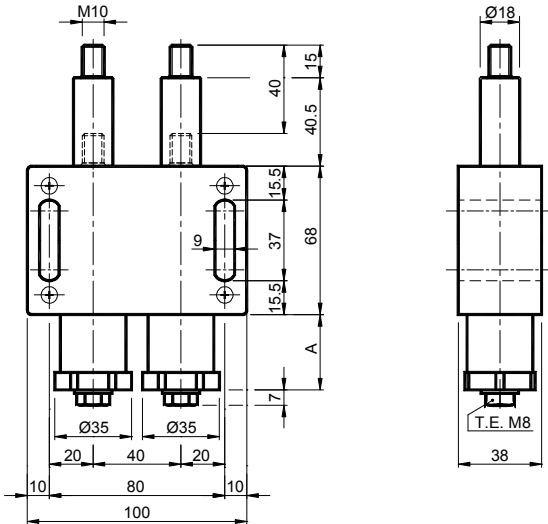


Elementi elastici a molla TEN BLOC – Tipo: TB80 A / TB80 F Elastic spring Elements TEN BLOC – Type: TB80 A / TB80 F

TB 80 A



MATERIALI Corpi interni in alluminio. Piastre esterne, colonne, cilindri, viti e molle in acciaio.

TRATTAMENTI Piastre verniciate. Colonne, cilindri e viti zincate, molle grezze oleate.

IMPIEGO Elemento Elastico a molla in corpo scatolare con asole. Il recupero dei giochi della catena o della cinghia avviene in modo automatico mediante l'azione delle molle, la forza di questo elemento è doppia rispetto a quella di un elemento singolo. Il tenditore presenta già delle viti sui tappi per la precarica. Corsa del tenditore 40 mm.

MATERIALS Inner bodies made of aluminium. External plates, columns, cylinders, screws and springs made of steel.

TREATMENTS Painted plates. Columns, cylinders and screws made of galvanized steel, greased raw spring.

USE Elastic spring element with external structured steel. The recover of chain- or belt-slack takes place automatically through the spring action. The force of this element is twice that of a single element. The screws that come out from the caps of the tensioner are used for the operations of preloading.

C: Tensioner traver: 40 mm.



Tipo Type	Cod. N°	A	Newton	Peso Weight in Kg	Tipo Type	Cod. N°
TB80 A 10	TB013160	25.0	60 ÷ 200	1.10	TB80 F 10	TB013170
TB80 A 20	TB013161	25.0	120 ÷ 340	1.10	TB80 F 20	TB013171
TB80 A 30	TB013162	25.0	180 ÷ 500	1.10	TB80 F 30	TB013172
TB80 A 40	TB013163	56.5	200 ÷ 800	1.30	TB80 F 40	TB013173



TB 80 F



MATERIALI Corpi interni in alluminio. Piastre esterne, colonne, cilindri, viti e molle in acciaio.

TRATTAMENTI Piastre verniciate. Colonne, cilindri e viti zincate, molle grezze oleate.

IMPIEGO Elemento Elastico a molla Tipo in corpo scatolare con fori. Il recupero dei giochi della catena o della cinghia avviene in modo automatico mediante l'azione delle molle, la forza di questo elemento è doppia rispetto a quella di un elemento singolo. Il tenditore presenta già delle viti sui tappi per la precarica. Corsa del tenditore 40 mm.

MATERIALS Inner bodies made of aluminium. External plates, columns, cylinders, screws and springs made of steel.

TREATMENTS Painted plates. Columns, cylinders and screws made of galvanized steel, greased raw spring.

USE Elastic spring element with external structured steel. The recover of chain- or belt-slack takes place automatically through the spring action. The force of this element is twice that of a single element. The screws that come out from the caps of the tensioner are used for the operations of preloading.

C: Tensioner traver: 32 mm.

