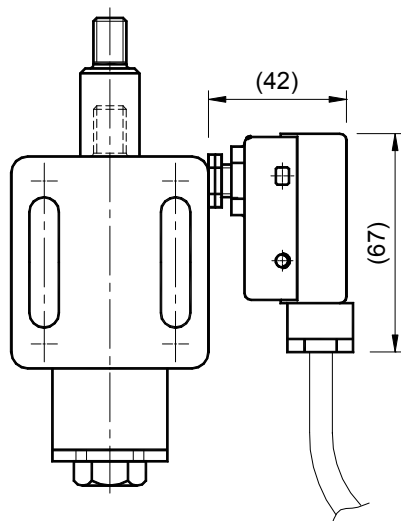


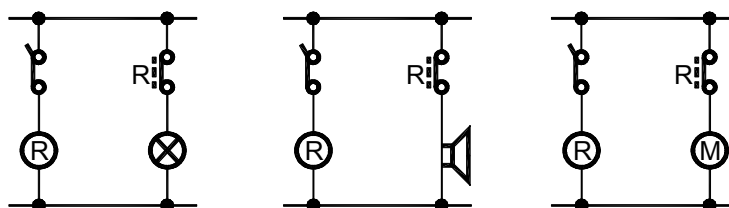
FINECORSA ELETTRICO tipo: "E" / TRAVEL-END SWITCH type: "E"

Gli elementi elastici a molla TEN BLOC, possono essere forniti a richiesta con finecorsa elettrico "E". Le applicazioni con FCE sono molte in quanto consentono di controllare e di verificare il corretto funzionamento delle macchine, ma anche di ricevere o di dare dei segnali di comando per l'espletamento di funzioni meccaniche. Questo sistema è particolarmente utile quando si voglia garantire l'integrità della macchina e/o salvaguardare l'incolumità degli operatori.



The elastic spring elements TEN BLOC can be supplied, on demand, with travel-end switch "E". The applications with FCE are various, since they allow to check and to prove the correct functioning of the machine, but also to receive or to give control signals for the carrying out of the mechanical functions. This system is particularly useful when you want to grant the integrity of the machine and/or where the workers' safety must be protected.

Schema elettrico: / Electrical diagram:



DOPPIA GUIDA tipo: "TBCU" / DOUBLE SLIDE type: "TBCU"

L'esecuzione a doppia guida TBCU, grazie al doppio supporto della colonna sia sul corpo che nel tappo terminale, riduce sensibilmente i giochi di accoppiamento dovuti all'usura di funzionamento garantendo una maggior stabilità dello stelo in uscita. Questa soluzione è particolarmente indicata laddove ci siano applicazioni con corsa elevata (maggiore di 60mm) e con carichi trasversali all'asse della colonna. Per i dati tecnici di questo prodotto vi invitiamo a consultare il nostro ufficio tecnico.

The execution with double slide TBCU, thanks to the double support of the column, both on the body and on the final cap, reduces significantly the coupling clearances due by the functioning wear, granting an higher stability of the rod in output. This solution is particularly useful for the applications with high travel (bigger than 60mm) and with loads trasverse to the axis of the column. For the technical specifications of this product, we suggest you to contact our technical department.

