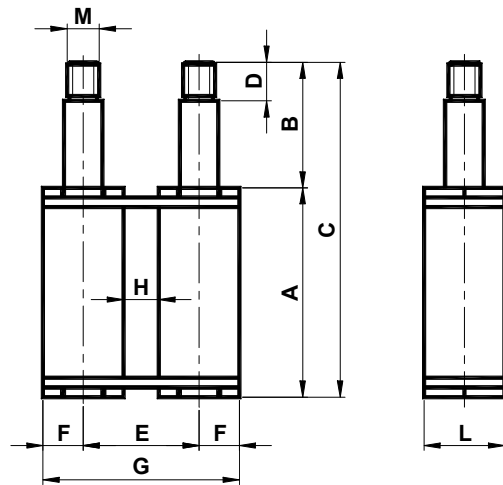


Tenditore Asso tipo **AB** / Asso Tensioner type **AB**



Elemento tenditore a doppia colonna. I corpi quadri sono realizzati in alluminio; le unioni, le colonne e i tappi sono in acciaio zincato. Le bronzine sono in ottone.

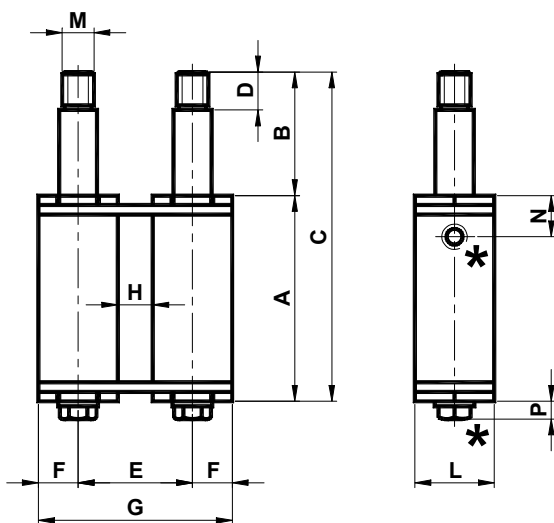
Tensioner element with double pin. The square bodies are made in aluminium; the junctions, the pins and the caps are in galvanized steel. The bushings are in brass.



Tipo Type	Cod. n°	A	B	C	D	E	F	G	H	L	M	N	P	Newton	Peso Weight [Kg]	Tipo Type	Cod. n°
AB1	AS010000	65	39	104	12	36	12.5	61	11	25	M10	24	/	0 - 280	0.33	ABB1	AS010001
AB2	AS010010	79	50	129	15	42.5	15	72.5	12.5	30	M10	27	/	0 - 420	0.58	ABB2	AS010011
AB3	AS010020	100.5	57	157.5	15	49.5	17.5	84.5	14.5	35	M10	/	7.1	0 - 800	0.92	ABB3	AS010021



Tenditore Asso tipo **ABB** / Asso Tensioner type **ABB**
con vite di precarica / with preloading screw



Elemento tenditore a doppia colonna. I corpi quadri sono realizzati in alluminio; le unioni, le colonne e i tappi sono in acciaio zincato. L'elemento tenditore ABB presenta una vite di precarica (vite STEI (N) nelle grandezze 1 e 2; vite TE (P) nella grandezza 3) per facilitare le operazioni di montaggio.

Tensioner element with double pin. The square bodies are made in aluminium; the junctions, the pins and the caps are in galvanized steel. The ABB tensioner element has a preloading screw (STEI Screw (N) in the sizes 1 and 2; TE screw (P) in the sizes 3) to make more easy the assembly operations.

* Vite di precarica / Preloading screw